



ООО «КОСТРОМСКОЙ ЗАВОД КОТЕЛЬНОГО ОБОРУДОВАНИЯ»  
КОСТРОМА, УЛ. МОСКОВСКАЯ 94 «А»

+7 (4942) 301-737  
факс +7 (4942) 53-28-21  
[www.kosgeyser.ru](http://www.kosgeyser.ru), [sales@kosgeyser.ru](mailto:sales@kosgeyser.ru)

**8 800 700 79 17**  
БЕСПЛАТНЫЙ ЗВОНОК ПО РОССИИ



Руководство по обслуживанию,  
эксплуатации и монтажу банной печи

ТЕХНИЧЕСКИЙ ПАСПОРТ



## Содержание

1. Назначение изделия.....
2. Технические характеристики.....
3. Особенности конструкции и свойства применяемой стали.....
4. Устройство и работа.....
5. Рекомендации по монтажу.....
6. Подготовка печи к использованию.....
7. Свидетельство об упаковывании.....
8. Свидетельство о приемке.....
9. Эксплуатационная документация.....
10. Техника безопасности.....
11. Возможные неисправности и способы их устранения.....
12. Комплектность.....
13. Гарантия и условия хранения.....
14. Сведения об утилизации.....
15. Консервация.....
16. Лист регистрации изменений.....
17. Для заметок.....

## Назначение изделия

Дровяная банная печь «Гейзер» предназначена для обогрева парильного помещения бани и ее смежных помещений, получения пара и нагрева воды. Данную печь можно использовать как в русской бане, так и в финской сауне. Наши специалисты разработали модельный ряд печей, которые Вы с легкостью сможете подобрать для своей бани.

**Производитель:** Общество с ограниченной ответственностью «Костромской Завод Котельного Оборудования»  
Россия, г. Кострома, ул. Московская 94 а.

## Технические характеристики

Таблица 1. Основные характеристики

Модель	Магия			Гранит			Вулкан		
	Мини	Стандарт	Макси	Мини	Стандарт	Макси	Мини	Стандарт	Макси
Площадь отапливаемого помещения, м <sup>3</sup>	до 15	до 20	до 30	до15	до 20	до 30	до 15	до 20	до30
Ширина, мм	450	450	550	450	450	550	610	610	630
Высота, мм	700	700	800	700	700	800	675	675	800
Длина, мм	600	750	750	750	900	950	600	760	760
Вес, кг	81	95	120	87	101	135	90	104	116
Длина полена, кг	550	650	650	490	650	650	550	650	650
Диаметр дымохода,мм	114	114	114	114	114	114	114	114	114
Объем топки, м <sup>3</sup>	0,085	0,1	0,16	0,072	0,094	0,156	0,085	0,108	0,16
Срок службы, лет	20	20	20	20	20	20	20	20	20

## Особенности конструкции и свойства применяемой стали

Банные печи Гейзер выполнены из жаростойкой, легированной стали 09Г2С, это принципиальное решение наших инженеров в создании готового продукта.

Жаростойкость стали повышают легированием хромом. Хром создает на поверхности стали пассивную пленку, не подверженную окислению до предельной температуры. Температура окисления у применяемой стали - не менее 750 °С подтверждается сертификатами завода-изготовителя.

За основу топки мы выбрали толстостенную трубу толщиной 8 мм, это дает возможность при создании печи обойтись минимальным количеством сварных швов, что позволяет достичь максимальную прочность и долговечность изделия.

Печи Гейзер как конструктор, вы с легкостью сможете расположить изделие в своей бане. Это достигается за счет 3х способов закрепления бака с водой, он может устанавливаться: на задней стенке, на дымоходе или с боку печи.

За счет умного расположения свода дымохода, раскаленные дымовые газы задерживаются, передавая все тепло каменке для создания оптимального количества пара.

Подход к каждому клиенту. Есть возможность установить светопрозрачный экран позволяющий комфортно обозреть пламя под разными углами зрения.

## Устройство и работа

Изделие представляет собой цельносварную конструкцию из стали, которая состоит из камеры сгорания; зольника и каменки. Конструкция покрыта жаростойкой краской. Чертеж изделия представлен на рисунке 1.

Рис. 1 - Чертеж изделия

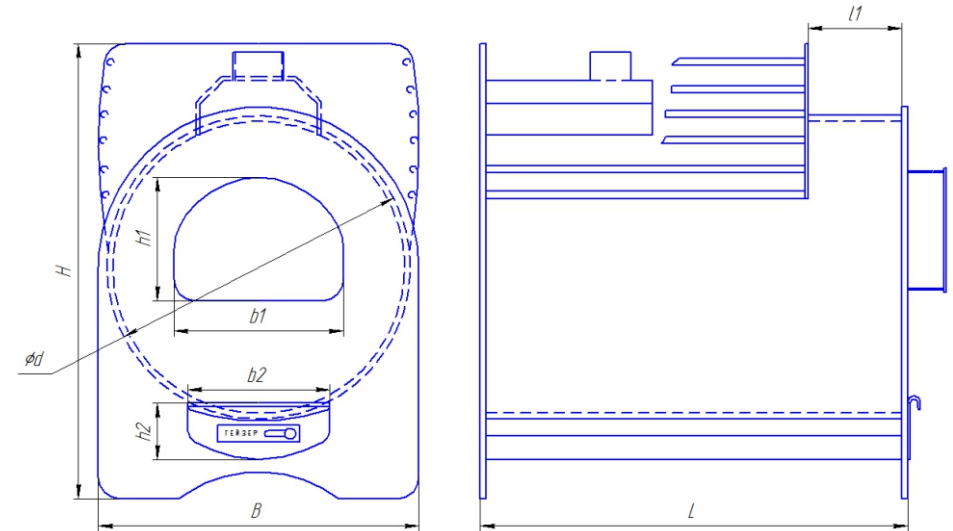


Таблица 2. Габаритные и присоединительные размеры

Модель	Магия			Гранит			Вулкан		
	Мини	Стандарт	Макси	Мини	Стандарт	Макси	Мини	Стандарт	Макси
H	700	700	800	700	700	800	675	675	800
h1	200	200	200	200	200	200	200	200	200
h2	100	100	100	100	100	100	100	100	100
B	450	450	550	450	450	550	610	610	630
b1	250	250	250	250	250	250	250	250	250
b2	200	200	200	200	200	200	200	200	200
L	600	750	750	700	900	950	600	760	760
l1	150	150	150	250	250	250	250	250	250
d	426	426	530	426	426	530	426	426	530

## Рекомендации по монтажу

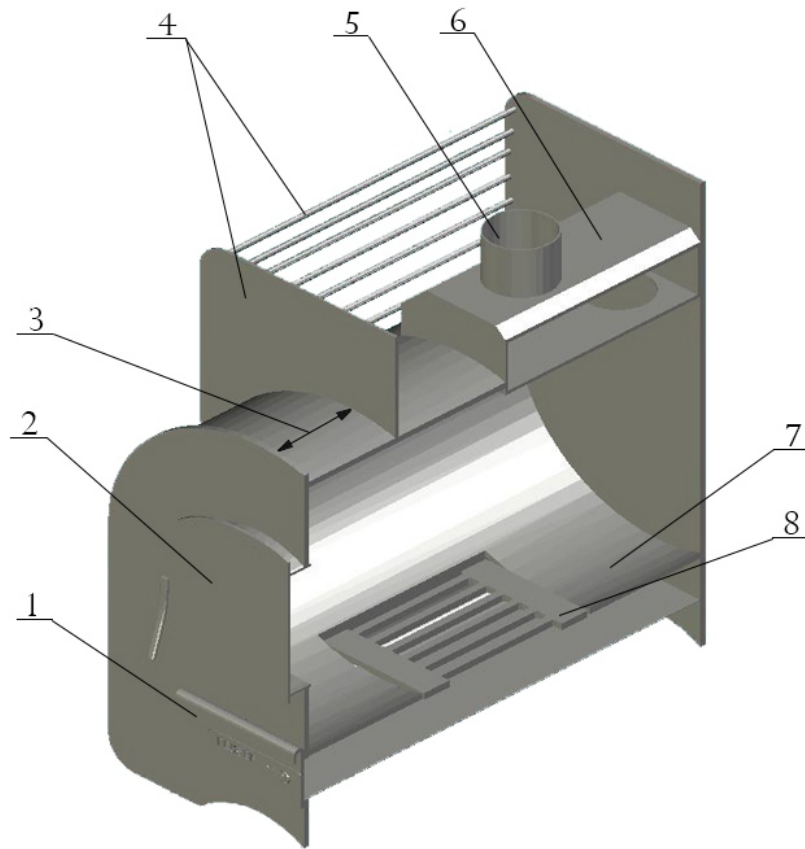


Рис. 2 - Схематичное изображение печи  
1 - Зольный ящик (поддувало); 2 - Дверца топки; 3 - Расстояние под стену между парной и предбанником; 4 - Каменка; 5 - Дымоход отходящих газов; 6 - Свод дымохода; 7 - Топка (толщина 8 мм); 8 - Колосниковая решетка.

Завод-изготовитель дает общие рекомендательные инструкции по монтажу печи, которые могут быть изменены в зависимости от размеров и конструкции бани (брус, бревно, кирпич, блочное исполнение) и организации процесса топки. При организации процесса топки из смежного помещения производитель рекомендует вынос полностью передней стенки в предбанник. При организации процесса топки с улицы для сохранения теплоемкости печи рекомендуются использовать модели печей с выносным топочным коробом. В зависимости от размеров и устройства парильного помещения установка печи может иметь различные варианты установки. Для экономии места оптимально подходит «угловое» размещение печи.

**Баня относится к категории объектов повышенной пожарной опасности! Все работы по установке банных печей должны выполняться согласно требованиям пожарной безопасности.**

Установка печи и монтаж трубы должны производиться в соответствии со СНиП 41-01-2003 (См. Рис. 5). Пол из горючих и трудногорючих материалов следует защищать от возгорания под топочной дверкой металлическим листом размером 800x500мм, располагаемым длинной его стороной вдоль печи. Расстояние от топочной дверки до противоположной стены следует принимать не менее 1250 мм. Расстояние между верхом печи и незащищенным потолком не менее 1200мм.

Размер фундамента должен рассчитываться учитывая размеры печи, толщину экрана и запланированным конвекционным зазором (ниже даны рекомендации по требованиям к кирпичному экрану). Фундамент должен быть достаточно прочным, чтобы выдержать массу печи и экрана, а также должен предотвращать любое чрезмерное повышение температуры примыкающих к нему конструктивных элементов.

Если пол выполнен из горючих материалов, то его под печью следует защитить металлическим листом по асбестовому картону толщиной 10 мм с выносом по 250мм от периметра печи. Под металлическим листом следует выложить кирпичом на  $\frac{1}{4}$  кирпича (60мм). Расстояние от низа печи до пола должно быть не менее 100мм.

На рисунке 3 указано рекомендуемое расположение банной печи в парном помещении.

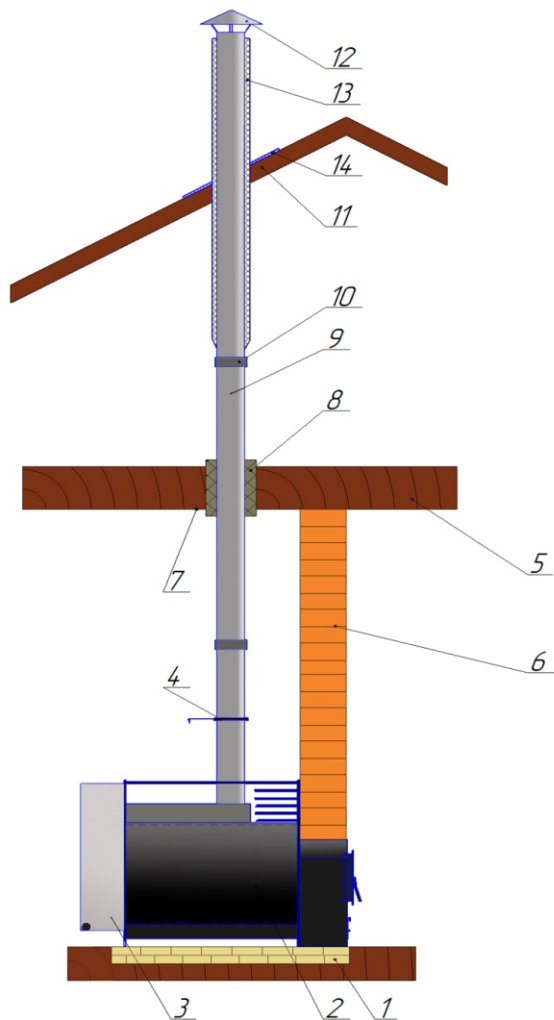


Рис. 4 - Рекомендуемое расположение банной печи с дымоходом.

- 1 - Фундамент печи; 2 - Печь; 3 - Бак для воды; 4 - Шибберная заслонка;
- 5 - Потолок; 6 - Кирпичная кладка (перекрытие между парной и предбанником); 7 - Металлический лист (толщина не менее 1 мм);
- 8 - Теплоизоляция потолочного прохода; 9 - Труба дымохода;
- 10 - Хомут соединительный; 11 - Кровля; 12 - Оголовок дымохода;
- 13 - Труба сэндвич; 14 - Фартук.

## Подготовка печи к использованию

**Перед вводом в эксплуатацию требуется предварительный разогрев в умеренном режиме!**

На заводе внутренние и наружные части печи обрабатываются защитными веществами для предотвращения коррозии в период хранения на складе. Перед использованием печи по прямому назначению и закладкой в нее камней необходимо предварительно ее разогреть для удаления этих веществ. Рекомендуется топка печи в умеренном режиме не менее 4 часов. Рекомендуется разогрев печи на открытом месте до установки ее в банное помещение.

Для удаления производственных масел и загрязнений требуется промыть нержавеющий бак. После разового закипания - воду следует слить из бака. Через некоторое время в процессе эксплуатации поверхность печи примет темно-фиолетовый благородный цвет.

При поставке печи, покрашенной термостойкой эмалью, следует избегать механических повреждений наружного слоя. Жаростойкая эмаль приобретает прочность только после первого протапливания печи.



## Эксплуатационная документация

С изделием поставляется документация:

- Технический паспорт

### Техника безопасности

#### Запрещается:

При эксплуатации Изделия необходимо руководствоваться следующими документами, имеющими законодательную силу на территории РФ:

- СНиПы по отоплению, вентиляции и кондиционированию;
- Нормативные требования по пожарной безопасности;
- в области отвода продуктов сгорания и подачи воздуха: ГОСТ «Охрана природы. Атмосфера».

Кроме соблюдения требований, содержащихся в вышеуказанных документах, при эксплуатации Изделия необходимо соблюдать требования настоящего документа и сопроводительной документации к Изделию, предоставляемой изготовителем.

Монтаж и первичный запуск Изделия должны выполняться только специализированными монтажными службами, имеющими специальную лицензию (разрешение) на данный вид работ.

- разжигать печь лицам, не прошедшим специальный инструктаж и детям;
- разжигать печь при отсутствии тяги в дымоходе;
- класть на печь и дымоход легковоспламеняющиеся предметы;
- класть на печь или вблизи от него пожароопасные вещества и материалы;
- пользоваться неисправным котлом;
- самостоятельно производить ремонт, а также вносить в конструкцию какие-либо изменения.
- производить розжиг с помощью легковоспламеняющихся или горючих жидкостей;
- использовать дрова, размер которых больше размера топки;
- развешивать одежду, обувь и иные предметы для просушки на элементах дымохода или печи;

- использовать теплогенерирующий аппарат для нужд, не обозначенных в инструкции;
- гасить огонь в топке с помощью воды;
- применять хлор и его соединения.

При неправильном пользовании печью может наступить отравление окисью углерода (угарным газом).

Признаками отравления являются: тяжесть в голове, сильное сердцебиение, шум в ушах, головокружение, общая слабость, тошнота, рвота, одышка, нарушение двигательных функций.

Пострадавший может потерять сознание.

Для оказания первой медицинской помощи пострадавшему примите следующие меры:

- вызовите скорую помощь;
- вынесите пострадавшего на свежий воздух, тепло укутайте и не давайте уснуть;
- при потере сознания дайте понюхать нашатырный спирт и сделайте искусственное дыхание.

### Возможные неисправности и способы их устранения

Дефект: Печь не растапливается дымит.

Возможные причины:

- Переохлаждение массива печи
- Длительный перерыв в работе

Решение: Открыть заслонку шибера и протопить печь в умеренном режиме.

Дефект: Печь плохо растапливается, нет тяги.

Возможные причины:

- Недостаточно воздуха для горения;
- Закрыта поддувальная дверка;
- Зольная камера переполнена золой;
- Дымоходы засорились сажей и золой.

Решение: Обеспечить доступ воздуха в топливник, открыть поддувальную заслонку. Очистить зольник и колосниковую решетку.

Прочистить дымоход.

Дефект: Появление ржавых пятен на дымоходе.

Возможные причины:

- Образование конденсата из-за очень низкой температуры отходящих газов;
- Печь часто топится сырыми дровами, бытовыми отходами, строительным мусором;
- Переохлаждение газов вследствие установки на печь тонкостенной трубы дымохода.

Решение: Соблюдать технологию протапливания печи. Применять качественное топливо (дрова). Утеплить дымовую трубу негорючими теплоизоляционными материалами.

## Комплектность

- Паспорт инструкция по эксплуатации;
- Банная печь Гейзер;
- Колосниковая решетка.

## Гарантия и условия хранения

Срок гарантии на изделие - 5 лет с даты продажи.

Завод изготовитель гарантирует, что при надлежащем использовании и правильной транспортировке, печи прослужат вам длительный период времени. Каждое изделие соответствует установленным стандартам.

Гейзер готов отремонтировать изделие или же заменить его, если оно не подлежит ремонту в следующих случаях:

- если замена или ремонт происходит из-за дефектов или поломок, которые возникли по вине завода, изготовившего печь;
- если покупатель не демонтировал печь, а сразу же обратился по указанным телефонам, то есть связался с продавцом. Именно поставщик должен выявить и устранить неисправности.

Бесплатный ремонт или замена не будут осуществлены, если:

- эксплуатация изделия, а так же ее установка производилась не по паспорту, а по руководству пользователя, то есть неверно;
- покупатель не соблюдал основных правил монтажа, обслуживание, эксплуатации;
- покупатель неаккуратно и небрежно перевозил изделие, а так же хранил его в ненадлежащем виде;

- покупатель применял печь не по назначению;
- покупатель обращался за помощью в ремонте к сторонним организациям, не имеющим на это прав и возможностей;
- истек гарантийный срок.

Ремонт изделия будет производиться за дополнительную плату, то есть за счет покупателя во всех случаях, перечисленных выше.

Печь не должна храниться в вертикальном положении, то же можно сказать и о перевозке. Если печь еще не установлена, то его хранение должно производиться в запечатанном виде. Помещение должно быть сухим, температура воздуха в помещении не должно быть ниже пяти градусов по Цельсию. В атмосфере помещения, где хранится печь, не должно быть никаких примесей, газов и паров.

## Сведения для утилизации

Изделие не содержит в своем составе опасных или ядовитых веществ, способных нанести вред здоровью человека или окружающей среде и не представляет опасности для жизни, здоровья людей и окружающей среды по окончании срока службы. В этой связи утилизация изделия может проводиться по правилам утилизации общепромышленных отходов.



## Консервация

Дата	Наименование работы	Срок действия, годы	Должность, фамилия и подпись

## Лист регистрации изменений

Изм	Номера листов (страниц)				Всего листов (страниц) в док.	№ раз-реш. документа	Подпись	Дата	Примечание
	Измененных	Замененных	Новых	Анулированных					

Для заметок